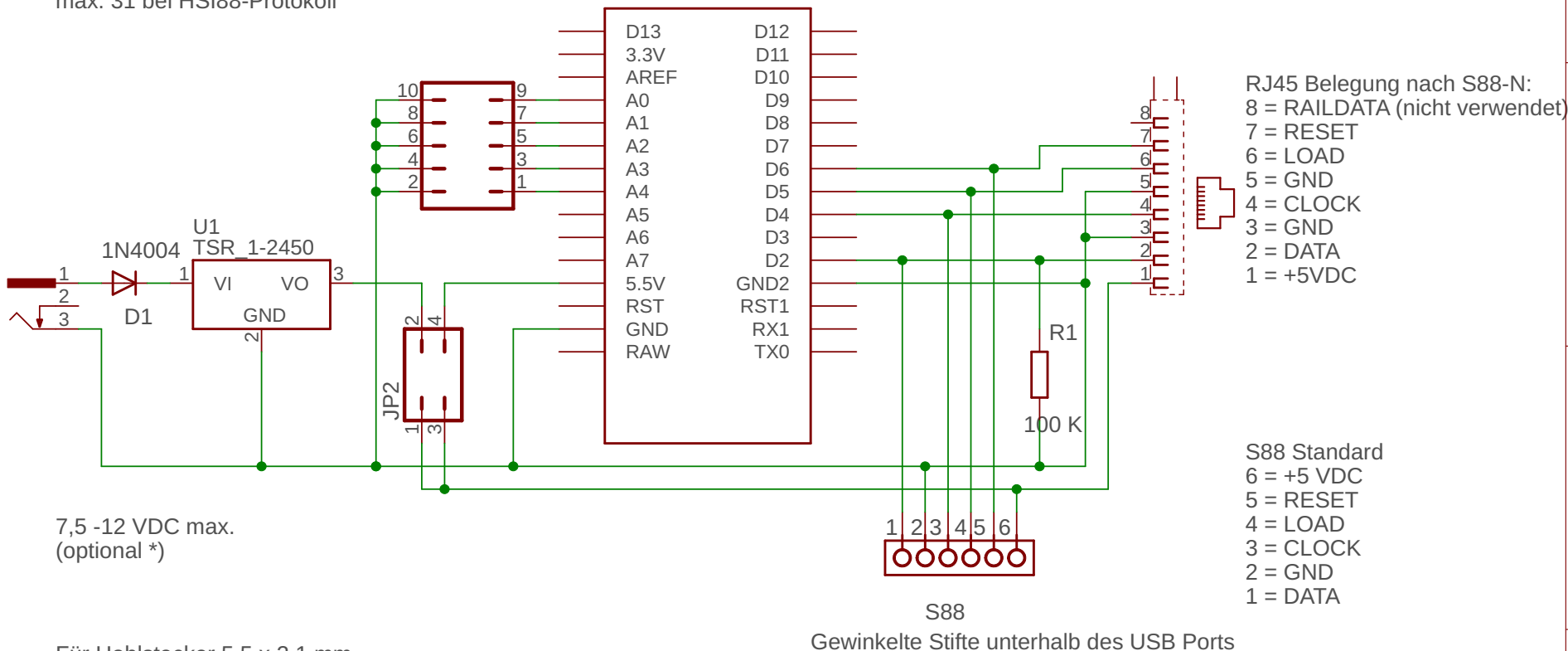


Anzahl S88 mittels Steckbrücken (optional)

- x 1 A0
- x 2 A1
- x 4 A2
- x 8 A3
- x 16 A4

max. 24 bei RC-Talk-Protokoll (Keine Brücke = 24)
 max. 31 bei HSI88-Protokoll

Arduino Nano



7,5 -12 VDC max.
 (optional *)

Für Hohlstecker 5,5 x 2,1 mm

* Die Spannungsversorgung über den PC und dem USB-Port reicht für ca. 4 - 6 RFID-S88-Light Module und für bis zu 8 Standard S88 Module. Steht nicht genügend Strom über USB zur Verfügung, wie z.B. an einem passiven USB-Hub, dann kann hier oder an den Arduinos in der S88 Kette zusätzlich eingespeist werden

S88 Interface auf USB
 Kompatibel für:
 Standard S88 mit HSI 88 Protokoll
 RFID-S88-Light mit RC-Talk Protokoll

(c) 2017 Gerard Clemens

RFID-S88-RC-TALK

nicht gespeichert!

Sheet: 1/1